

Ver: 2
Datum 18-11-2016

Handleiding voor:

art. 618901 - 618913
art. 653041 - 653057
art. 341096
art. 341090
art. 651421



1. Inleiding

Deze handleiding is bedoeld als hulp bij het aansluiten van de Crossmaster Bright Button (verder te noemen CBB) drukknop, voor diverse toepassingen i.c.m. een verkeersregel toestel. De CBB drukknop wordt standaard geleverd in de CBB-V2 behuizing voor diverse mast diameters.

tabel 1

Drukknop CBB-V2 Compleet			
Artikelnummer	Omschrijving	Diameter	Kleur
618901	Drukknop CBB-V2 Compl.	Ø102mm	Geel
618902	Drukknop CBB-V2 Compl.	Ø108mm	Geel
618903	Drukknop CBB-V2 Compl.	Ø114mm	Geel
618904	Drukknop CBB-V2 Compl.	Ø133mm	Geel
618905	Drukknop CBB-V2 Compl.	Ø168mm	Geel
618906	Drukknop CBB-V2 Compl.	Ø178mm	Geel
618907	Drukknop CBB-V2 Compl.	Ø194mm	Geel
618908	Drukknop CBB-V2 Compl.	Ø219mm	Geel
618909	Drukknop CBB-V2 Compl.	Ø244mm	Geel
618910	Drukknop CBB-V2 Compl.	Ø273mm	Geel
618911	Drukknop CBB-V2 Compl.	Ø324mm	Geel
618912	Drukknop CBB-V2 Compl.	Ø368mm	Geel
618913	Drukknop CBB-V2 Compl.	Vlak	Geel

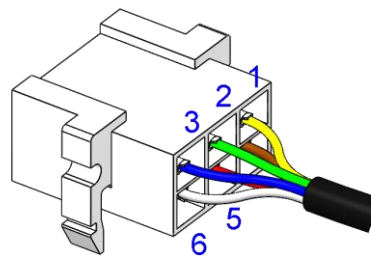
2. CBB drukknop

De CBB drukknop is ondergebracht in een kunststof behuizing van slagvast materiaal en is verder voorzien van een aansluitkabel met daartussen en stekerverbinding, zodat de drukknop eenvoudig kan worden aangesloten en vervangen.

In onderstaande afbeelding is de samenstelling weergegeven
Tevens is de verklaring van de bedrading van beide connectoren weergegeven.

Tabel 2

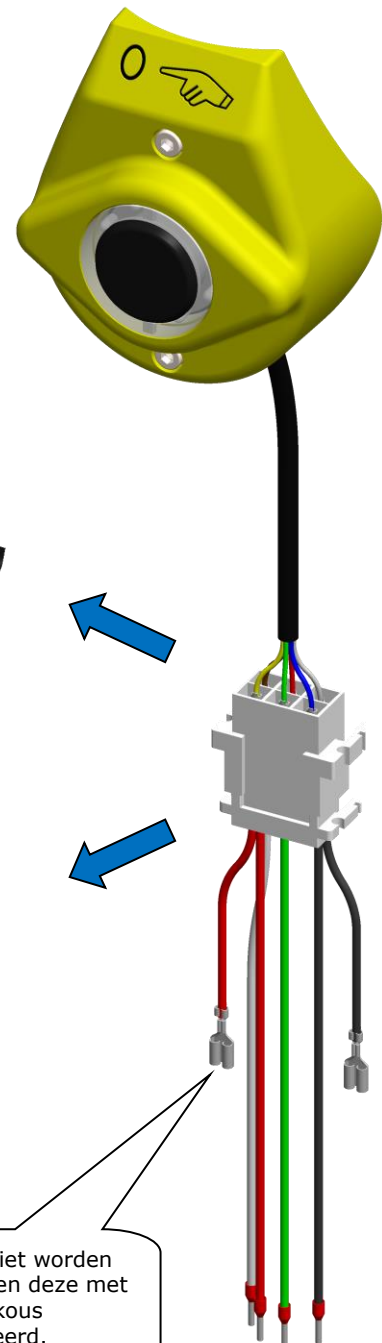
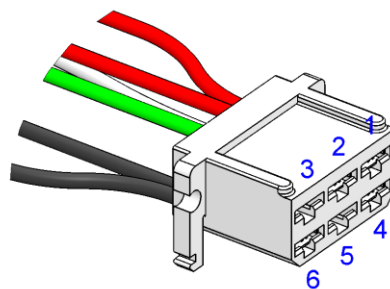
1	Kleur	Functie
1	Geel	+12-24Vdc
2	Groen	Sense
3	Blauw	But 1
4	Bruin	But 2
5	Rood	But -IN
6	Wit	GND (Return)



Onderstaande tabel 3 is van toepassing op de rest van dit document.

Tabel 3

NR	Kleur	Functie
1	Rood	+12-24Vdc
2	Groen	Sense
3	-	But 1
4	Wit	But 2
5	-	But -IN
6	Zwart	GND (Return)



Indien anders niet worden gebruikt moeten deze met bv. een krimpkous worden geïsoleerd.

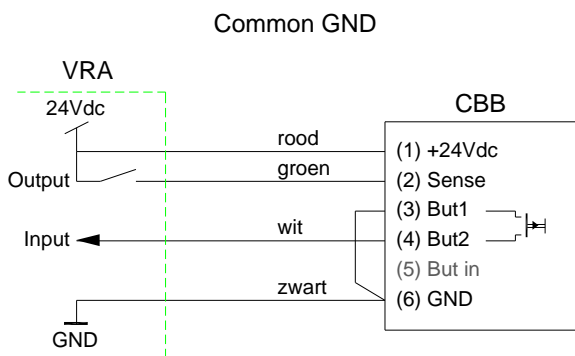
3. Toepassingen

De CBB is voorzien van 8 LED's die door aansturing op de sense ingang kunnen worden bestuurd. Er zijn de volgende mogelijkheden om de LED's in verschillende lichtpatronen aan te sturen.

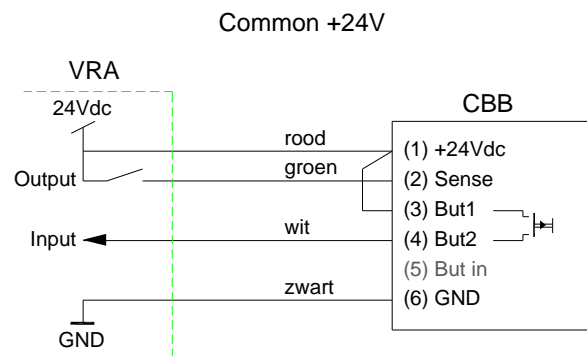
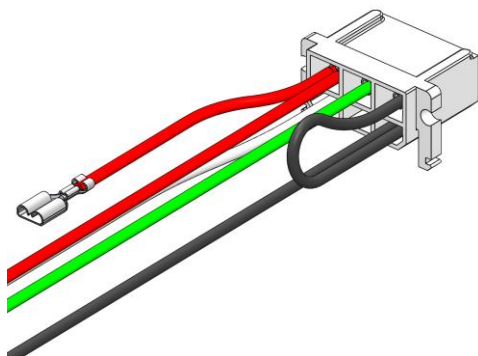
- **Attentie signaal**
Hierbij worden de 2 bovenste of alle 8 LED's aangestuurd. Zodat de drukknop zowel 's nachts als overdag goed opgemerkt kan worden.
- **Terugmelding/Wait signal**
Wanneer de drukknop wordt ingedrukt zal een veranderend patroon van de brandende LED's aangeven dat de handeling effect heeft gehad. Dit betekent dat als het attentie signaal (2 LED's) al brand, hierna alle LED's gaan branden.
- **Groenaankondiging /wachtijdvoorspeller**
Als alle 8 LED's branden kunnen deze 1 voor 1 worden uitgeschakeld waarmee een indicatie kan worden afgegeven dat er een verandering op komt is.

4. Default aansluitingen

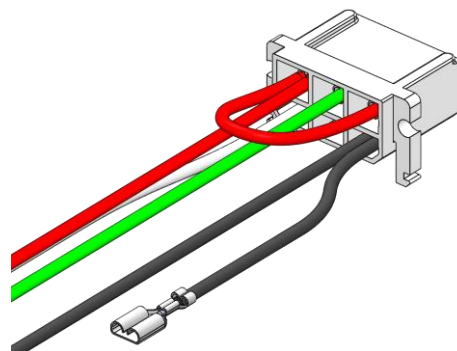
Afhankelijk van het systeem waarop de drukknop wordt aangesloten zijn er 2 default aansluit methodes voor de CBB. Dit is de 4 draads common GND of common + oplossing. Hierbij kunnen alle functies en toepassingen van de LED's d.m.v. de sense ingang worden gerealiseerd. Zie hiervoor hoofdstuk 5 Besturen van de LED's. Alternatieve bedradingsoplossingen zijn uiteraard mogelijk



Steker bedrading bij Common GND



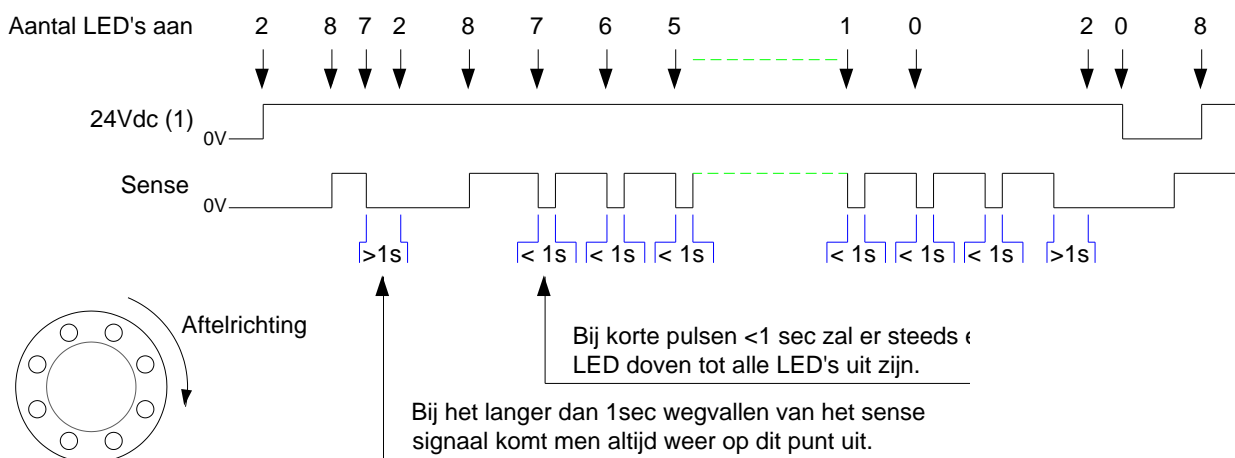
Steker bedrading bij Common +24V



5. Besturen van de LED's

De LED's kunnen worden aangestuurd door de sense ingang, indien aangesloten volgens Common GND of Common +24V methode. Zie hiervoor hoofdstuk 4 Default aansluitingen.

In onderstaand diagram wordt aangegeven welke leds er branden na inschakelen van de voedingsspanning en het schakelen van de sense ingang. Let goed op de 1e en de laatste situatie waarbij het sense signaal langer dan 1 sec weg is. In deze situatie zal altijd de begin situatie ontstaan waarbij alleen de bovenste 2 LED's branden



6. Technische specificaties

Behuizing	Slagvast PA66 GF
LED's	8 stuks kleur Amber
Voedingsspanning	12-24Vdc
Max. stroom	20 mA
Max. stroom drukknop	100 mA
Max. spanning drukknop	30Vdc, 42Vac
Min. schakel cycli	> 2x10 ⁶
Gebruikstemperatuur	-25 .. 70°C
Opslagtemperatuur	-40 .. 80°C
Mast diameters	zie tabel 1
Aansluiting	6-polige mate en Lock connector, met 4 externe aansluitingen
Levensduur	Elektronica >20 jaar
Bescherming	IP65